



KEMERLİ ÇELİK YAPILAR



ArkYapı için her proje benzersizdir ve tasarım yaklaşımını kullanıcıyı iyi anlayarak geliştirir. Projenin başlangıcından bitişine donanımlı ekiplerimizle “etkin çözüm - doğru sonuç” düşüncesi ile ilerlemekteyiz.

Çelik kemerli yapılar geniş hacimler oluşturmak için en etkili yapılardır. Hafif olup en üst düzeyde rijit ve kuvvetli yapılardır. Kemerli yapıların statik prensipleri ile M formlu panellerin kombine edilmesi ile 42 metreye kadar açıklıklar oluşturulabilmektedir.



KEMERLİ ÇELİK YAPILAR



Temel malzememiz, iklim koşullarına ve servis yüklerine göre seçilen kalınlığı 0,8 ila 2mm arasında değişen S350 yapısal çelikten imal edilen 350gr/m2 galvaniz kaplı panellerdir. Panel birleştirmeleri paslanmaz galvaniz çelik cıvatalarla yapılmaktadır.

Çelik kemerli yapılar, çelik dübeller kullanılarak yere monte edilir. Özellikle hafif olması ; diğer prefabrik ve çelik yapılarla kıyaslandığında, hafif çelik yapı üstünlüğünü ortaya koyar. Bu özellik hem montajda hem nakliyede ciddi avantajlar sağlamaktadır. Kusursuz statik özellikleri her türlü iklim koşuluna ve 7 şiddetinde depreme kadar dayanıklı olmasını sağlar.





TARIMSAL ÜRÜNLERİN DEPOLANMASI

Standart yapı elemanlarından oluşan Ark Yapılar, işinizin durumuna göre kolayca ek yapıp uzatılabilir ve yapı üzerinde istenilen değişikliklerin yapılmasına uygundur. Yapı içerisinde herhangi bir makas ya da buna benzer bir destek elemanı olmadığından araçlar rahatça manevra yapabilir.

Faydaları Nelerdir?

- En popüler kullanım alanlarından biridir.
- Kiriş ve kafeslerin olmayışı büyük araçların depolanmasına olanak sağlar.
- 36 metreye kadar genişlik ve istenilen uzunluk ile; yapılar samandan traktöre dökme yükten çuval yüke kadar tüm depolama ihtiyaçlarınız için kullanılabilir.

Kullanım Alanları Nelerdir?

- Tahıl Depolama
- Hububat Depolama
- Saman Depolama
- Yem Depolama

MADEN ÜRÜNLERİNİN DEPOLANMASI

Tümüyle galvanizli sacdan imal edilen, ekonomik, dayanıklı, nakliye ve kurulum kolaylığı, geniş engelsiz iç hacim sunan yapılarımız çok çeşitli amaçlarla kullanılabilir.

Fiyat avantajı tümüyle yanıt veren bir yapı sistemidir.

Faydaları Nelerdir?

- Küçük yada büyük önem taşıyan madeni ürünlerin depolanmasında bütün ticari ihtiyaçlarınız karşılar.

Kullanım Alanları Nereledir?

- Tuz Depolama
- Kömür Depolama
- Kükürt Depolama
- Linyit Depolama





HAYVANSAL BARINAK VE AHIRLAR

Ark Paneller hayvan darbelerine dayanıklıdır, yapı kolayca temizlenebilir. Sert iklim şartlarında hayvanlarınız için güvenli alanlar oluşturur. Kolayca uygun havalandırma sağlanabilir.

Faydaları Nelerdir?

- Hayvanlara Barınacak, beslenecek ve dinlenecek alan sağlar.
- İki ucu açık veya bir ucu açık bina olarak kullanılabilir.
- Hayvan darbelerine dayanıklıdır.
- Büyükbaş, küçükbaş veya kümes hayvanlarına uygundur.
- Hayvanların rahat nefes alacağı basık olmayan yaşam alanı sağlar.

Kullanım Alanları Nerelerdir?

- Büyükbaş Hayvan Barınakları
- Küçükbaş Hayvan Barınakları
- Broiler Kümesleri

ENDÜSTRİYEL KULLANIM HANGAR VE DEPOLAR

Arkyapı kamyon, forklift, vinç ve iç makinalarının içerisinde rahatlıkla çalışabileceği yüksek tavanlı, 42 metreye kadar genişlikte bir ağız açıklığına sahip imal edilebilir. Üretim, Depolama, Bakım üniteleri için maksimum depolama alanı sağlar.

Kullanım Faydaları

- Çok Yönlü oluşu, kolayca kullanım isteğine göre hazırlanışı bununla beraber dayanıklılığı ve sağlamlığı ile depo için ihtiyaç duyulan her şeye sahiptir.
- Yapılar; Küçük ya da büyük malzemelerin depolanmasında bütün ticari ihtiyaçlarınız karşılar.

Kullanım Alanları

- Liman
- Lojistik
- Gümrüklü Antrepo
- Askeri Depo
- Araç & Uçak Hangarı



UÇAK HANGARLARI

Hangarlar için projelendirilen çelik kemerli yapıların kolonsuz olma şartından yola çıkarak , geleneksel imalat yöntemlerinin günümüz şartlarında ekonomik olarak zorlayıcı şartlara sahip olduğu bilinmektedir.

ArkYapi tasarımı uçak hangarları , projelendirme , imalat ve montaj sırasında minimum maliyet maksimum verim hedefi ile kullanıcılara çözüm üretmektedir.

Firmamızın teknik yeterliliği sonucu şartname uygunluk ve imalat kontrol birimleri ile sorunsuz iletişim sağlana bilinmektedir.



KAPALI SPOR SALONLARI VE PARK YER SUNDURMALARI

- Spor Salonunda ihtiyacınız olan maksimum yüksekliği sağlar.
- Her Spor dalında kolaylıkla kullanılacak komple spor tesisleri rahatlıkla imal edilebilir.
- Acil gereksinimleriniz karşılamak amacı ile hızlı teslimat yapılır.

Kullanım Alanları

- Otopark Sundurmaları
- Garaj Sundurmaları
- İş Makinası Sundurmaları
- Kapalı Yüzme Havuzları
- Kapalı Teniz Kortları
- Kapalı Basketbol Sahaları



FABRİKA BİNALARI VE ÇATI SİSTEMLERİ

Ekonomik, dayanıklı, taşınabilir yapılardır. Üretim ve montajın seri olması nedeniyle, fabrika ve imalathane binası ihtiyacınızı kolaylıkla karşılar.

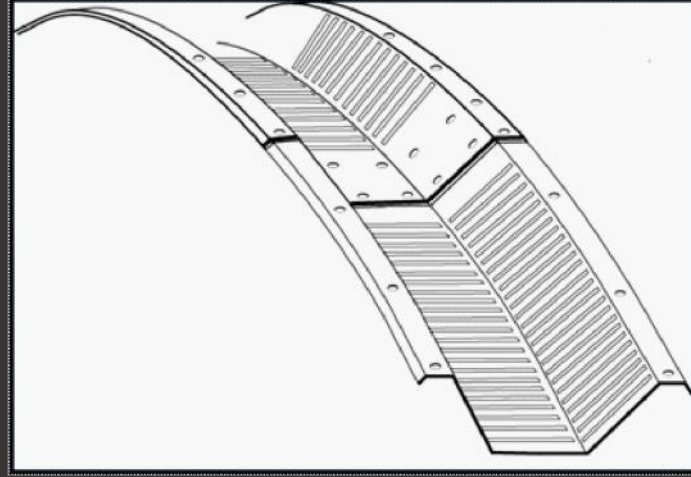
Kullanım Alanları

- Fabrika Binaları
- Çatı sistemleri

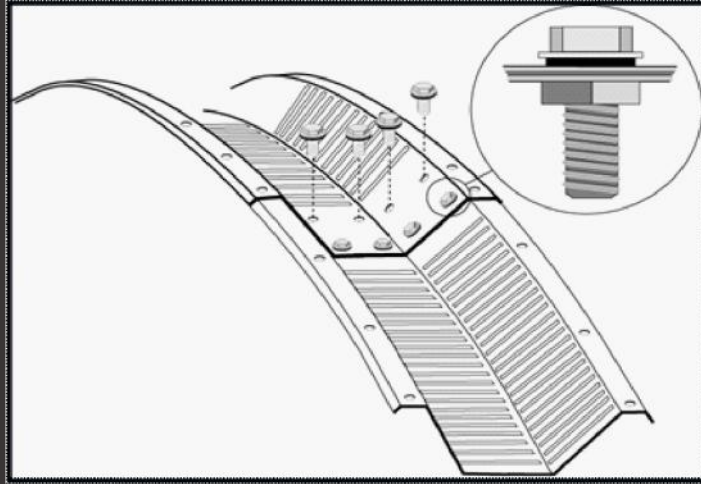


Kullanım Faydaları

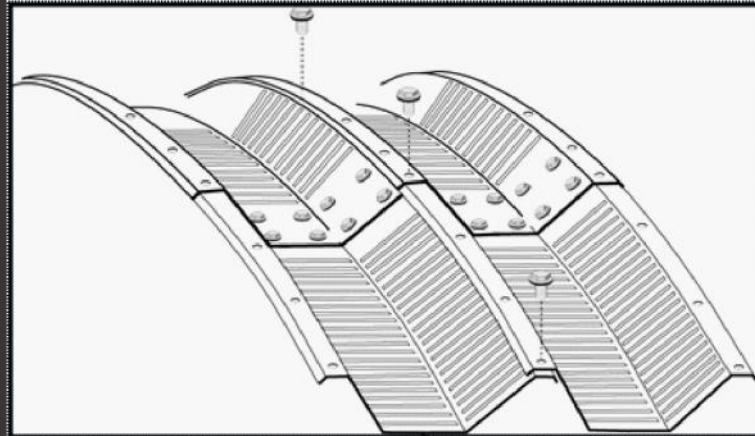
- Monte demonte özelliği değişen iş durumuna göre fabrikanızı büyütme yada başka yere taşıma imkanı sunar.
- Yüksek bir tavana sahip olması boyahane olarak özel ayrı bölme ile binanın içerisinde size boyahane imkanı sağlar.



Paneller , birbirleri ile örtüşecek şekilde üst üste yerleştirilir

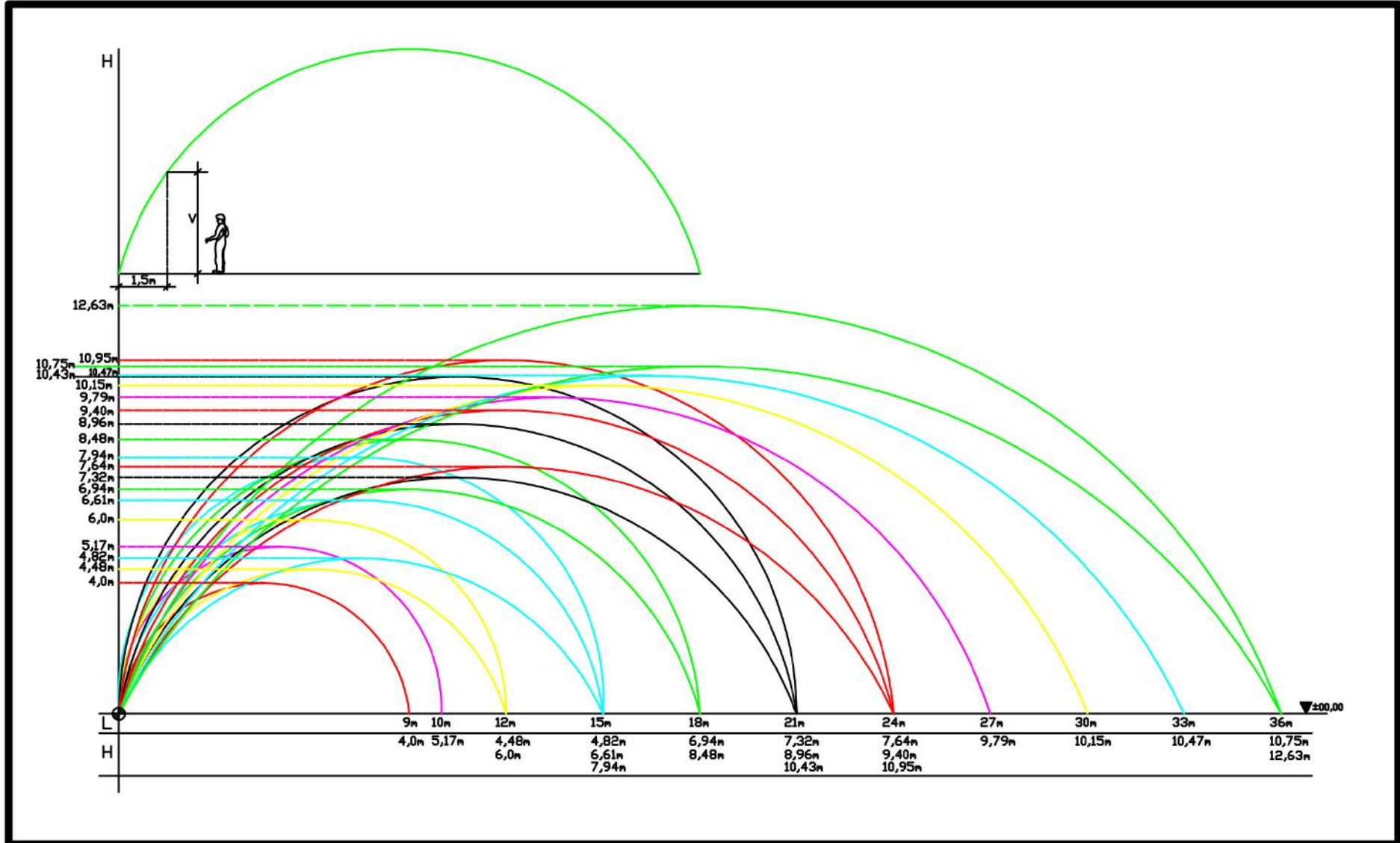


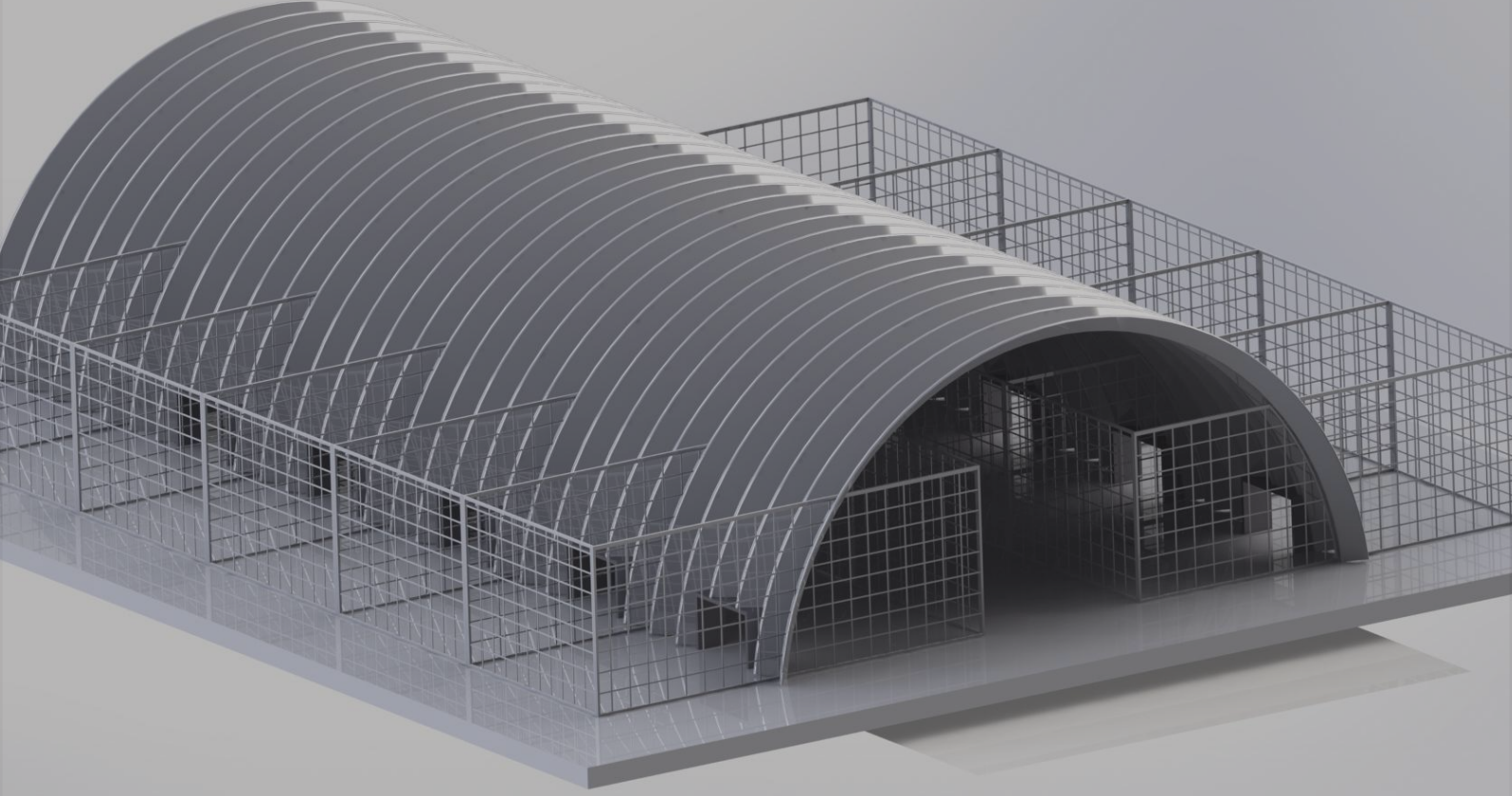
Oluşan Kemerler birbirleri ile galvaniz civata ve somunlarla birleştirilir.



Oluşan Kemerler birbirleri ile galvaniz civata ve somunlarla birleştirilir.

ÖLÇÜ TABLOSU





Merkez:

İsmet İnönü Bulvarı Piri Reis Mah. No:1106 ESK Apt. 2/4 Yenişehir/MERSİN

Telefon: 0(324) 326 44 11
Fax: 0(324) 326 44 04
E-Mail: info@arkyapi.net

Fabrika:

Tarsus-Mersin OSB. 12.Cadde No.5 Huzurkent / Mersin

Telefon: 0(324) 676 44 12